

Sistemas *GEWI*[®] 25mm



SISTEMA GEWI® 25mm

O sistema *GEWI*® 25mm é composto por barras e componentes de ancoragem de alta capacidade. Possuem rosca esquerda duplo filetada e robusta por toda sua extensão, característica vantajosa que mantém sua fácil rosqueabilidade mesmo em ambientes agressivos, que danificam roscas finas.

As barras *GEWI*® 25mm podem ser cortadas em qualquer ponto e emendadas com luvas especiais, para a composição de tirantes de qualquer comprimento. A utilização de luvas de emenda rosqueáveis agilizam a execução completa do serviço, e diminuem o risco de falhas no processo.

A barra e os componentes do sistema podem ser fornecidos com pintura anticorrosiva de fábrica, ou galvanizados.

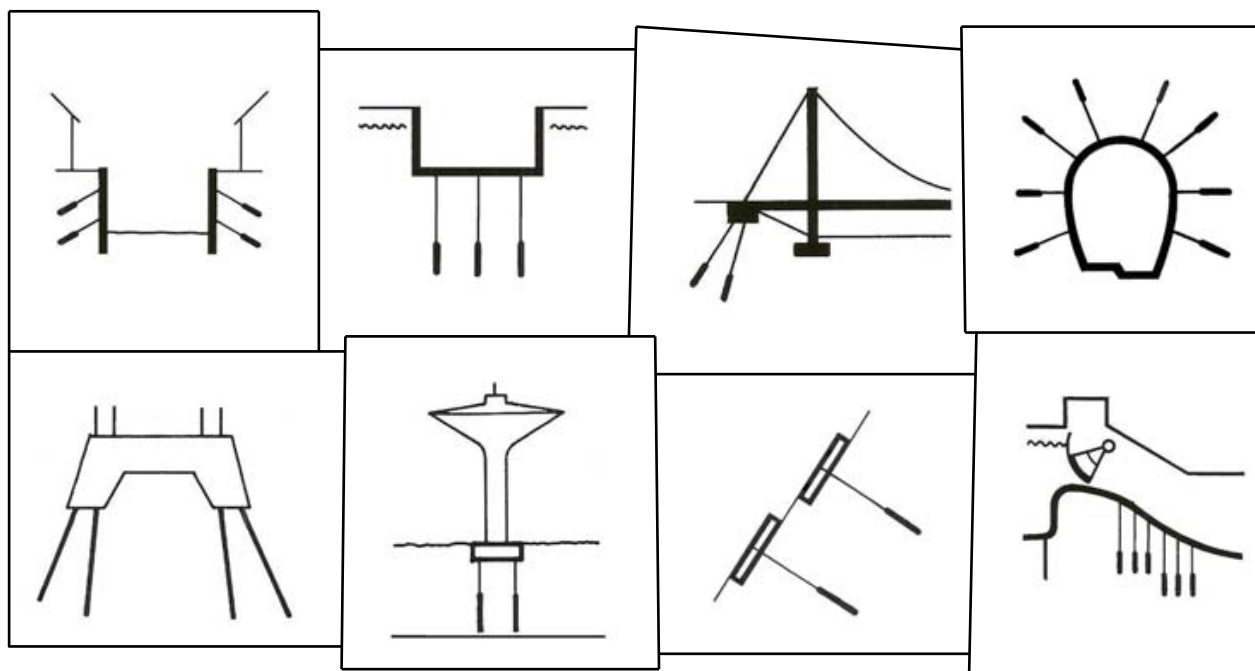
O sistema *GEWI*® permite o processo de soldagem quando necessário.

Material sob Medida

Os tirantes são fornecidos nas medidas especificadas em projeto, evitando perdas de material na obra e reduzindo a necessidade de luvas de emenda. O sistema pode ser composto por barras únicas com até 12 metros de comprimento.

PROPRIEDADES DO SISTEMA

Diâmetro Nominal	mm	25
Tensão de Escoamento	Kgf/mm ² [MPa]	55 [550]
Tensão de Ruptura	Kgf/mm ² [MPa]	75 [750]
Carga de Escoamento	tf	27
Carga de Ruptura	tf	37
Módulo de Elasticidade	Kgf/mm ²	21.000
Passo	mm	12,5
Área da Seção Transversal	mm ²	491
Peso	Kg/m	3,90



Placas de Ancoragem FR

Distribuem as tensões aplicadas sobre a estrutura ancorada. Podem ser produzidas com dimensões específicas, conforme o projeto. Também podem ser fornecidas com o furo cônico (FC), dependendo do tipo de porca utilizada.

Placas de Ancoragem D

Placas especiais que permitem a acomodação adequada em superfícies irregulares, utilizadas em aplicações específicas como: solo grampeado e chumbadores em rocha.

Anéis de Compensação de Ângulo

Para tirantes inclinados, compensam ângulos maiores que 5° na ancoragem. São fornecidos em ângulos a cada 5°, pois os ângulos intermediários são compensados pela porca hexagonal.

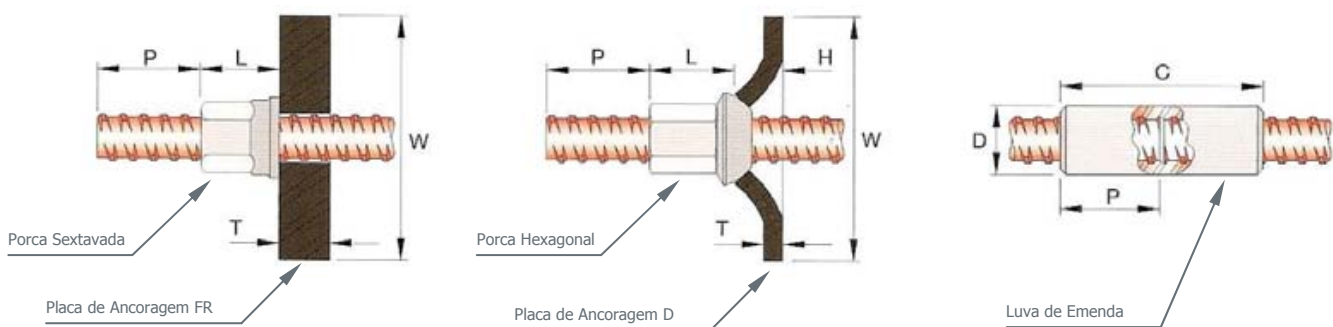
Porcas de Ancoragem

As ancoragens podem ser compostas por porcas hexagonais de base cônica, que acomodam e compensam pequenos ângulos de inclinação do tirante (até 5°), ou por porcas sextavadas de base reta.

Luvras de Emenda

A barra de aço DYWIDAG pode ser cortada e emendada em qualquer ponto, utilizando-se luvras de emenda especiais. Podemos compor tirantes de qualquer comprimento, de forma simples e sem desperdício de material.

Diâmetro Nominal	Ø (mm)	25
Porca Sextavada	L (mm)	50
	chave (mm)	41
Porca Hexagonal	L (mm)	45
	chave (mm)	41
Luva de Emenda	C (mm)	115
	D (mm)	40
Placa de Ancoragem FR *	W (mm)	140
	T (mm)	16
Placa de Ancoragem D	W (mm)	150
	T (mm)	12
Anel de Comp. de Ângulo	graus (°)	até 30°
Comprimento Mínimo de Protensão	P (mm)	58



Nota: * Placas de ancoragem FR podem ser fornecidas em outras dimensões, de acordo com especificações de projeto.

SOLO GRAMPEADO

Solo grampeado é uma alternativa rápida e econômica, quando comparado a métodos executivos tradicionais de contenções, para aplicação em estabilização de taludes e contenção de solos que possuem características que permitem este método.

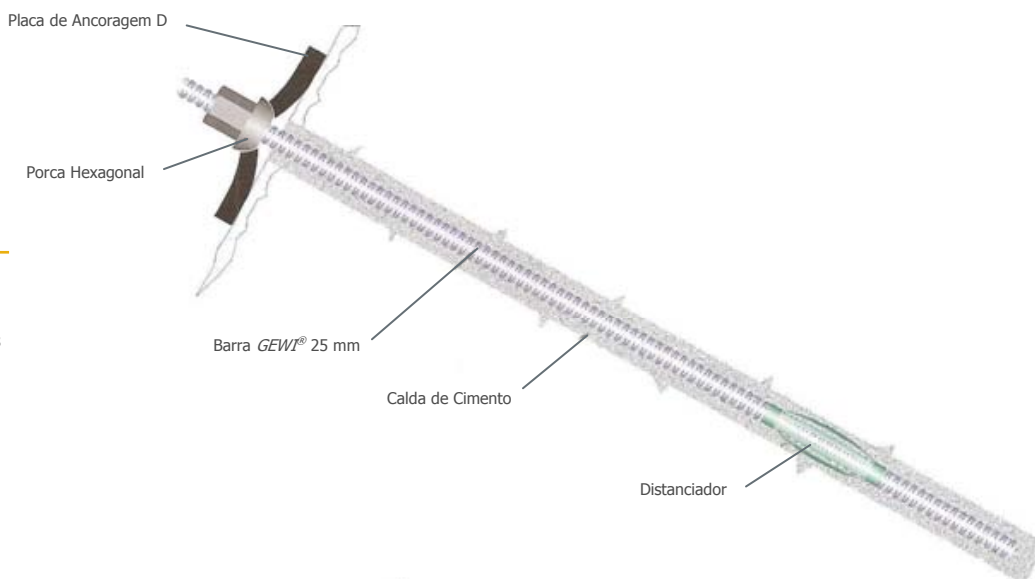
Os chumbadores podem ser utilizados no terreno como reforços provisórios ou permanentes, e de acordo com o nível de agressividade do terreno, é especificado em projeto a proteção contra corrosão adequada.

O sistema *GEWI*[®] 25mm é ideal para a execução de solo grampeado devido a algumas características únicas no mercado, como:

- Sistema com componentes de fácil montagem e aplicação.
- Barra com rosca robusta que não danificam em ambientes agressivos.
- Rosca contínua que permite emendas em qualquer ponto.
- Menor corrosão devido a qualidade superior do aço.
- Placas de ancoragem e porcas especiais que permitem a compensação de ângulos até 15°.
- Máxima aderência entre a barra e a calda de cimento.

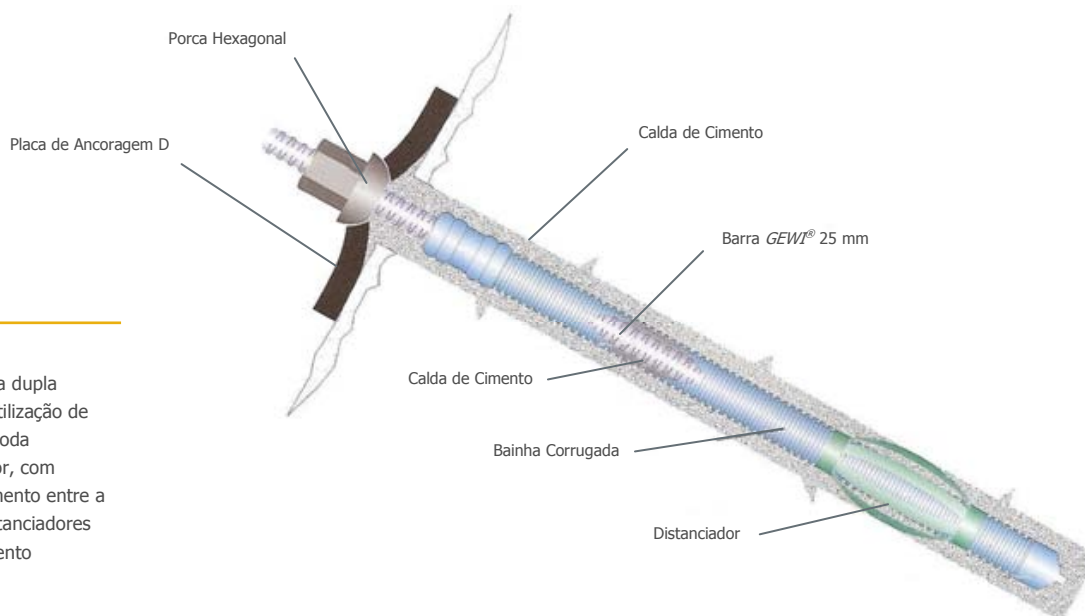
Proteção Simples

Para solo grampeado, a proteção simples utiliza apenas distanciadores para garantir o cobrimento adequado do chumbador, pela injeção de calda de cimento.



Dupla Proteção

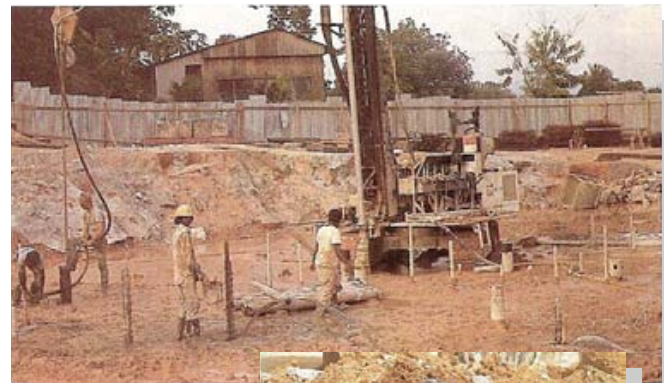
Para solo grampeado, a dupla proteção consiste na utilização de bainha corrugada por toda extensão do chumbador, com injeção de calda de cimento entre a bainha e a barra, e distanciadores para garantir o cobrimento adequado.



Estabilização de Solo



Fundações com Estacas



Contenção de Escavações



PROTENDIDOS DYWIDAG Ltda.
Rua Iaiá - cj.41
Itaim Bibi
CEP: 04542-060
Sao Paulo - SP - BRASIL
Fone / Fax +55 11 2131-3700
vendas@dywidag.com.br

Fábrica
Av. Rotary, 548
CEP 07042-000
Guarulhos - SP - BRASIL
Fone / Fax +55 11 2421-5144

NOTA:

Este catálogo fornece apenas informações básicas. As informações e os dados técnicos contidos neste catálogo podem ser alterados sem aviso prévio, e portanto não devem ser considerados como definitivos. Não assumimos nenhuma responsabilidade por perdas ou danos atribuídos ao uso destas informações técnicas e de qualquer uso inadequado dos nossos produtos. Caso necessite maiores informações sobre um produto, por favor, não hesite em contactar-nos.

**Sistemas
DYWIDAG**



ARGENTINA
AUSTRALIA
AUSTRIA
BELGIUM
BOSNIA AND HERZEGOVINA
BRAZIL
CANADA
CHILE
CHINA
COLOMBIA
COSTA RICA
CROATIA
CZECH REPUBLIC
DENMARK
EGYPT
ESTONIA
FINLAND
FRANCE
GERMANY
GREECE
GUATEMALA
HONDURAS
HONG KONG
INDONESIA
ITALY
JAPAN
KOREA
LEBANON
LUXEMBOURG
MALAYSIA
MEXICO
NETHERLANDS
NORWAY
OMAN
PANAMA
PARAGUAY
PERU
POLAND
PORTUGAL
QATAR
RUSSIA
SAUDI ARABIA
SINGAPORE
SOUTH AFRICA
SPAIN
SWEDEN
SWITZERLAND
TAIWAN
THAILAND
TURKEY
UNITED ARAB EMIRATES
UNITED KINGDOM
URUGUAY
USA
VENEZUELA

www.dywidag.com.br